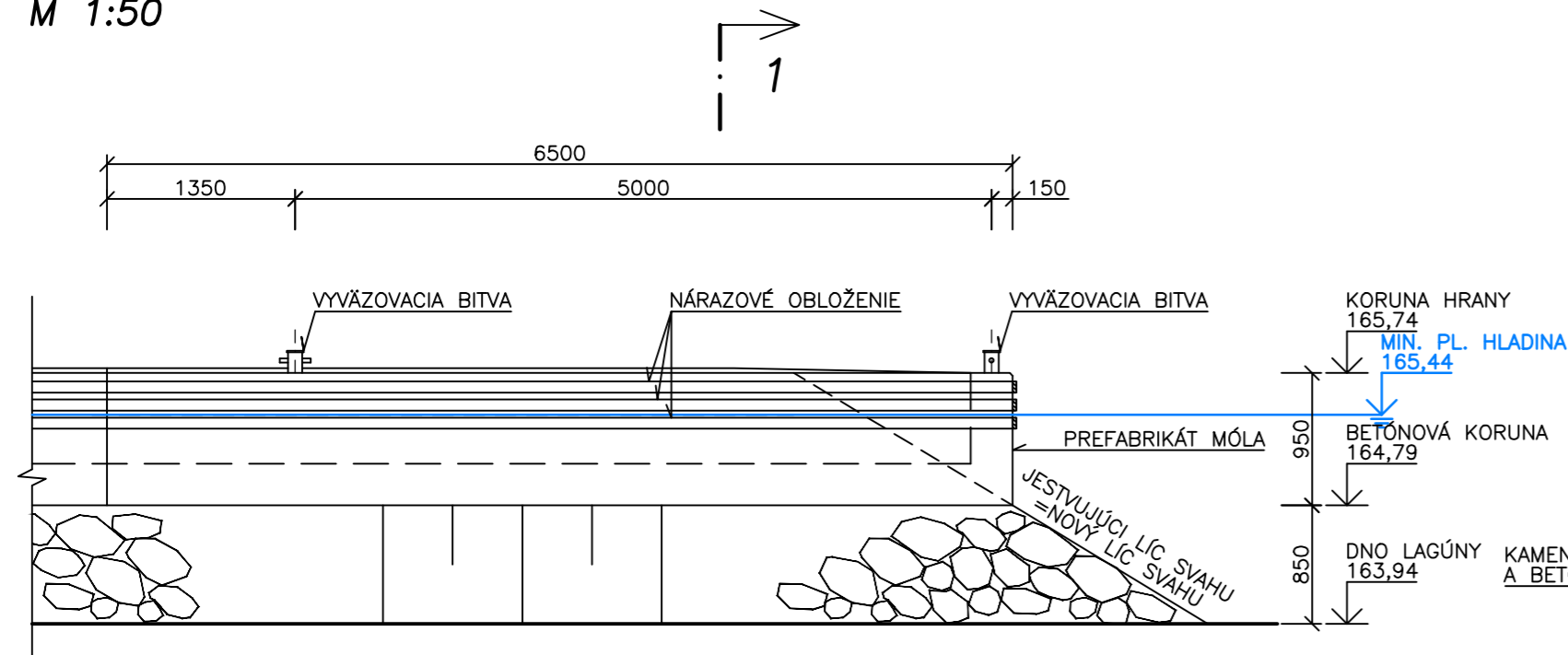
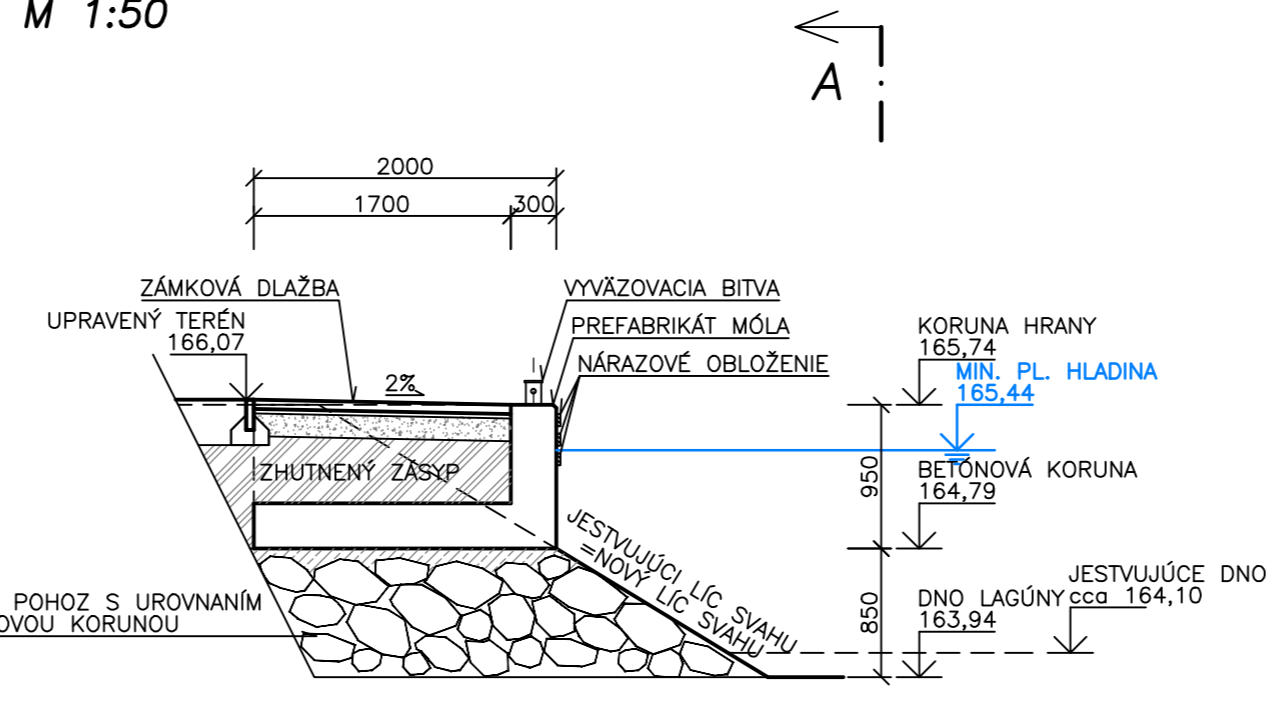


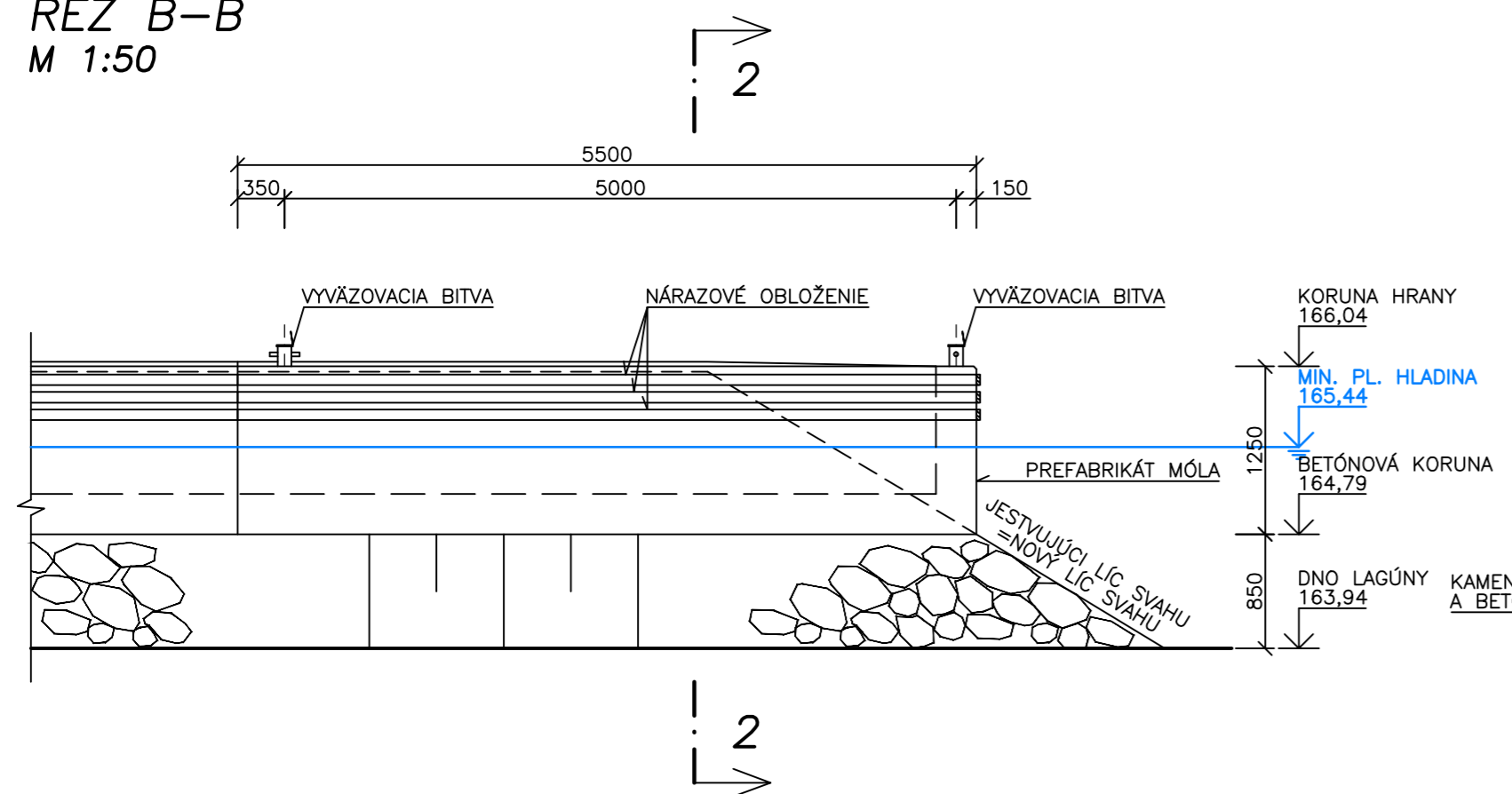
SO-21.2 PEVNÉ PRÍSTAVNÉ HRANY
KORUNA NA KÓTE 165,74 m n.m.
REZ A-A
M 1:50



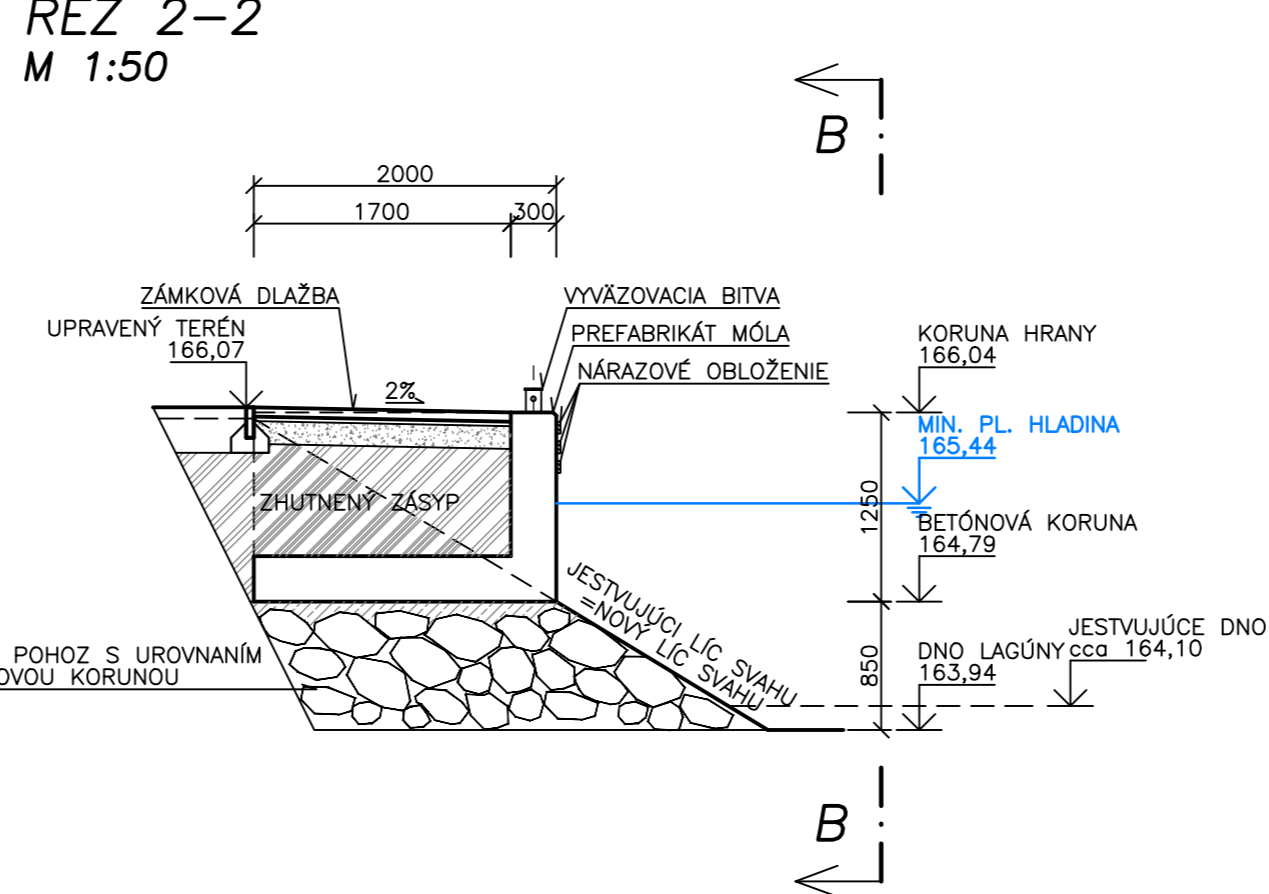
REZ 1-1
M 1:50



KORUNA NA KÓTE 166,04 m n.m.
REZ B-B
M 1:50



REZ 2-2
M 1:50



POZNÁMKA:

1. PRÍSTAVNÉ HRANY SÚ VYZNAČENÉ V PRÍLOHE č. B.3
2. STAVEBNÝ OBJEKT BUDE TECHNICKY DORIEŠENÝ V ĎALŠÍCH STUPŇOCH PROJEKTOVEJ DOKUMENTÁCIE

Výškový systém: Bpv

Vypracoval: Ing. Martin Švec	Zodp. projektant: Ing. Martin Švec	HIP: Ing. Peter Glaus	 Bulharská 70, 821 04 Bratislava 02/4363 4627, hci@hydroconsulting.sk
Objednávateľ: Mesto Skalica Námestie slobody 145/10, 909 01 Skalica			
Stavba:			Stupeň: DUR
DOSTAVBA A ROZŠÍRENIE PRÍSTAVU SKALICA NA BAŤOVOM KANÁLI			Dátum: 02/2021
			Formát: 3 A4
Dokumentácia pre vydanie územného rozhodnutia			Číslo zákazky: 02-2021
SO-21.2 PEVNÉ PRÍSTAVNÉ HRANY			Arch. číslo: 2021-02-B.7
KORUNA NA KÓTE 165,74 a 166,04 m n.m. REZY			Mierka: 1:50
			Číslo prílohy: B.7